

RACCORDS SYMETRIQUES GUILLEMIN ALUMINIUM (2410-2417)

Raccords symétriques aluminium pour irrigation, incendie, hydrocarbures, fluides courants compatibles du groupe 2.
Conforme à la norme NF-E 29572.
L'étanchéité est assurée par un joint NBR blanc.



Dimensions : DN20 à DN150
Raccordement : Femelle, Mâle BSP ou cannelé
Température Mini : -10°C
Température Maxi : +80°C
Pression Maxi : 16 Bars (jusqu'au DN100)
Caractéristiques : Raccords en aluminium
Joint NBR blanc
Conforme à la norme NF-E 29572

Matière : Aluminium

RACCORDS SYMETRIQUES GUILLEMIN ALUMINIUM (2410-2417)

CARACTERISTIQUES :

- Raccords en aluminium
- Joint NBR blanc (uniquement sur les raccords à verrou)
- Conforme à la norme NF-E 29572

UTILISATION :

- Irrigation, incendie, hydrocarbures, fluides courants compatibles du groupe 2
- Température mini et maxi admissible Ts : - 10°C à + 80°C
- Pression maxi admissible Ps : 16 bars jusqu'au DN100, 7 bars en DN150

GAMME :

- Demi-raccord symétrique Guillemin à douille annelée à verrou **Ref.2410** du DN 20-25 au DN 150-152
- Demi-raccord symétrique Guillemin à douille annelée à verrou DSP **Ref.2410D** du DN 40-45 au DN 100-110
- Demi-raccord symétrique Guillemin à douille annelée réduite à verrou avec collerette **Ref.2411** du DN 50-51 au DN 150-152
- Demi-raccord symétrique Guillemin à douille annelée réduite à verrou DSP avec collerette **Ref.2411D** du DN 40-35 au DN 40-40
- Demi-raccord symétrique Guillemin à douille annelée réduite à verrou sans oreilles **Ref.2411SO** du DN 50-51 au DN 100-110
- Jonction symétrique Guillemin à verrou **Ref.2412** du DN 32-25 au DN 150-80
- Transformation symétrique Guillemin vers raccord Storz **Ref.2412ASA** du DN40 au DN100
- Transformation symétrique Guillemin vers raccord Express laiton avec joint NBR Ø16 **Ref.2412EX** du DN40 au DN100
- Demi-raccord symétrique Guillemin mâle BSP à verrou **Ref.2413** du DN 20 au DN 150
- Demi-raccord symétrique Guillemin mâle BSP à verrou DSP **Ref.2413D** du DN 40 au DN 100
- Demi-raccord symétrique Guillemin mâle BSP à verrou sans oreilles **Ref.2413SO** du DN 50 au DN 100
- Demi-raccord symétrique Guillemin femelle BSP à verrou **Ref.2414** du DN 20 au DN 150
- Demi-raccord symétrique Guillemin femelle BSP à verrou DSP **Ref.2414D** du DN 40 au DN 100
- Demi-raccord symétrique Guillemin femelle BSP à verrou sans oreilles **Ref.2414SO** du DN 40 au DN 100
- Demi-raccord symétrique Guillemin mâle BSP sans verrou **Ref.2415** du DN 20 au DN 100
- Demi-raccord symétrique Guillemin mâle BSP sans verrou DSP **Ref.2415D** du DN 40 au DN 100
- Demi-raccord symétrique Guillemin femelle BSP sans verrou **Ref.2416** du DN 20 au DN 100
- Demi-raccord symétrique Guillemin femelle BSP sans verrou DSP **Ref.2416D** du DN 40 au DN 100
- Bouchon symétrique Guillemin à verrou avec chaînette **Ref.2417** du DN 20 au DN 150
- Bouchon symétrique Guillemin à verrou DSP avec chaînette **Ref.2417D** du DN 40 au DN 100
- Bouchon symétrique Guillemin cadénassable avec chaînette **Ref. 2419** DN65 et DN100
- Bouchon symétrique Guillemin à poignée avec chaînette **Ref. 2419P** DN40 au DN100

NOMENCLATURE :

Réparabilité :



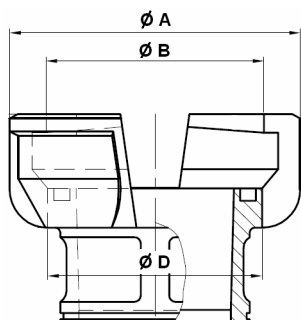
| *Joint (Repère 2) | | |
|-------------------|----------------|-----------------|
| DN | Ref. NBR Blanc | Ref. EPDM Blanc |
| 20 | 9830820 | 9830837 |
| 25 | 9830821 | 9830830 |
| 32 | 9830822 | 9830831 |
| 40 | 9830823 | 9830832 |
| 50 | 9830824 | 9830833 |
| 65 | 9830825 | 9830834 |
| 80 | 9830826 | 9830835 |
| 100 | 9830827 | 9830836 |

| Repère | Désignation | Matériaux |
|--------|--------------|----------------|
| 1 | Corps | Aluminium A356 |
| 2* | Joint | NBR Blanc |
| 3 | Jonc d'arrêt | Acier Zingué |

RACCORDS SYMETRIQUES GUILLEMIN ALUMINIUM (2410-2417)

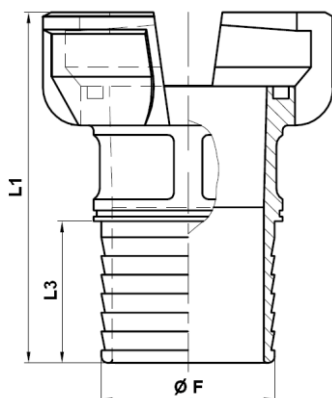
DIMENSIONS (en mm) :

- Tous les modèles (sauf bouchon)



| REF. | DN | 20 | 25 | 32 | 40 | 50 | 65 | 80 | 100 | 150 |
|--------|-----|----|----|------|----|----|-----|-----|-----|-----|
| Toutes | Ø A | 47 | 54 | 58 | 75 | 92 | 108 | 131 | 151 | 236 |
| | Ø B | 32 | 37 | 42.5 | 55 | 69 | 84 | 103 | 123 | 193 |
| | Ø D | 31 | 37 | 41.5 | 54 | 68 | 83 | 101 | 121 | 190 |

- Demi-raccord symétrique Guillemin à douille annelée à verrou Ref.2410

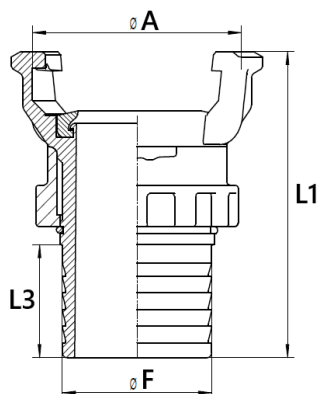


Modification en cours sur le DN40 et 80

| DN | 20 | 25 | 32 | 40 | | | | | |
|------------|---------|---------|---------|---------|---------|----------|---------|---------|---------|
| Ø F | 25 | 30 | 25 | 35 | 32.5 | 40.5 | 45 | 30 | 35 |
| L1 | 74.2 | 75.5 | 75.5 | 79 | 92 | 110.5-92 | 97 | 90 | 110.5 |
| L3 | 33 | 34 | 32 | 32 | 38 | 45-35 | 38 | 34 | 45 |
| Poids (Kg) | 0.06 | 0.07 | 0.08 | 0.09 | 0.11 | 0.22 | 0.19 | 0.15 | 0.23 |
| Ref. | 2410020 | 2410025 | 2410026 | 2410032 | 2410033 | 2410040 | 2410041 | 2410042 | 2410043 |

| DN | 50 | 65 | 80 | 100 | 100 | 150 |
|------------|---------|---------|-----------|---------|---------|---------|
| Ø F | 55 | 70 | 90 | 105 | 110 | 152 |
| L1 | 111.5 | 116 | 146-158.5 | 192 | 172 | 238 |
| L3 | 45 | 50 | 70-80.5 | 103 | 90 | 120 |
| Poids (Kg) | 0.38 | 0.47 | 0.8 | 0.98 | 1.13 | 3.06 |
| Ref. | 2410050 | 2410065 | 2410080 | 2410101 | 2410100 | 2410150 |

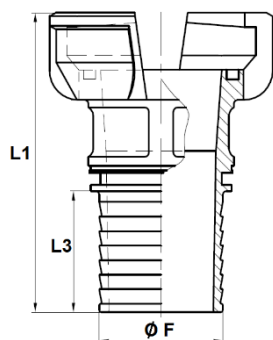
- Demi-raccord symétrique Guillemin à douille annelée à verrou DSP Ref.2410D



| DN | 40 | 65 | 100 |
|------------|----------|----------|----------|
| Ø F | 45 | 70 | 110 |
| Ø A | 63 | 84 | 123 |
| L1 | 92 | 115 | 174 |
| L3 | 34 | 47 | 90 |
| Poids (Kg) | 0.19 | 0.41 | 1.2 |
| Ref. | 2410D040 | 2410D065 | 2410D100 |

RACCORDS SYMETRIQUES GUILLEMIN ALUMINIUM (2410-2417)
DIMENSIONS (en mm) :

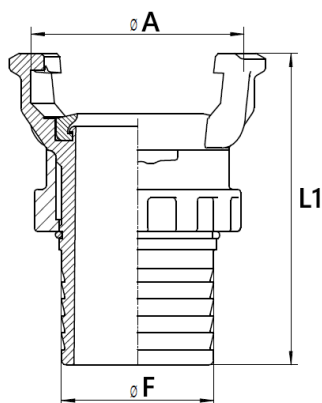
- Demi-raccord symétrique Guillemin à douille annelée réduite à verrou avec collerette* Ref.2411


Modification en cours sur le DN100

| DN | 50 | 65* | 80 | 80 | 100 | | 125 | 150 |
|------------|---------|---------|---------|---------|---------------|---------|---------|---------|
| Ø F | 51 | 63 | 76 | 81 | 102- 101.6 | 100 | 125 | 152 |
| L1 | 124 | 126 | 146 | 146 | 198-192 | 192 | 199 | 273 |
| L3 | 50 | 60 | 59 | 58 | 100-95 | 95 | 110 | 136.5 |
| Poids (Kg) | 0.36 | 0.44 | 0.8 | 0.79 | 1.14 | 1.08 | 2.21 | 3.2 |
| Ref. | 2411050 | 2411065 | 2411080 | 2411081 | 2411100 | 2411101 | 2411125 | 2411150 |

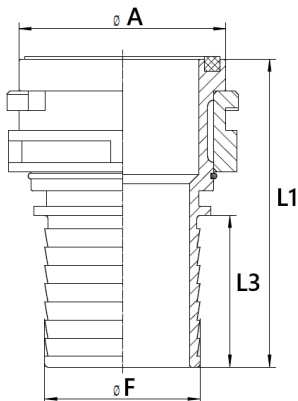
* le DN65 est sans collerette

- Demi-raccord symétrique Guillemin à douille annelée réduite à verrou DSP Ref.2411D



| DN | 40 | | |
|------------|----------|----------|----------|
| Ø F | 35 | 38 | 40 |
| Ø A | 55 | | |
| L1 | 99 | 92 | 92 |
| Poids (Kg) | 0.18 | 0.18 | 0.18 |
| Ref. | 2411D040 | 2411D041 | 2411D042 |

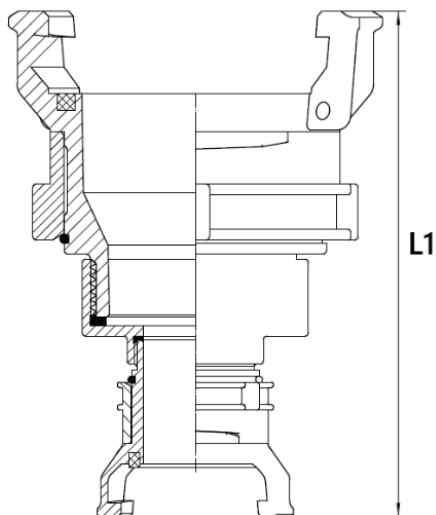
- Demi-raccord symétrique Guillemin à douille annelée à verrou sans oreilles Ref.2411SO



| DN | 50 | 80 | | 100 | |
|------------|-----------|-----------|-----------|-----------|-----------|
| Ø F | 51 | 76 | 90 | 102 | 110 |
| Ø A | 68 | 101 | | 121 | 121.5 |
| L1 | 101.5 | 128 | 132 | 152 | 144 |
| L3 | 50 | 66 | 80.5 | 81 | 90 |
| Poids (Kg) | 0.27 | 0.6 | 0.54 | 0.92 | 0.88 |
| Ref. | 2411SO050 | 2411SO080 | 2411SO081 | 2411SO100 | 2411SO101 |

RACCORDS SYMETRIQUES GUILLEMIN ALUMINIUM (2410-2417)
DIMENSIONS (en mm) :

- Jonction symétrique Guillemin à verrou Ref.2412

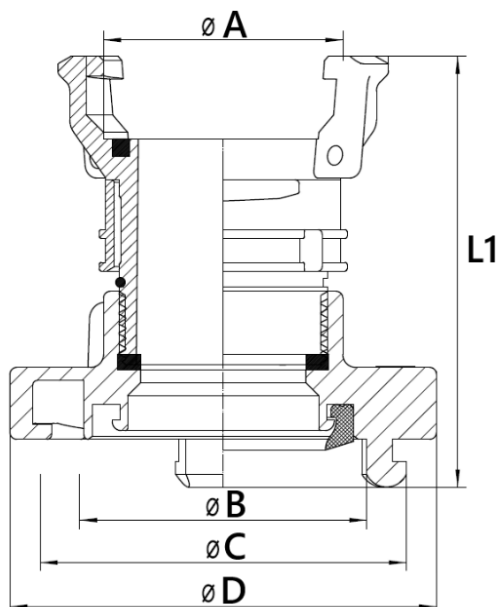


| | | | | | | | | | | | | |
|-------------------|---------|---------|---------|---------|---------|---------|---------|---------|---------|---------|---------|---------|
| DN | 32 | 40 | 40 | 40 | 50 | 50 | 50 | 65 | 65 | 65 | 80 | 80 |
| DN1 | 25 | 20 | 25 | 32 | 25 | 32 | 40 | 32 | 40 | 50 | 40 | 50 |
| L1 | 113.3 | 130 | 115 | 117 | 146 | 143 | 138 | 144.6 | 138 | 150 | 163 | 182 |
| Poids (Kg) | 0.2 | 0.28 | 0.25 | 0.24 | 0.43 | 0.44 | 0.44 | 0.53 | 0.52 | 0.62 | 0.70 | 0.83 |
| Ref. | 2412032 | 2412040 | 2412041 | 2412042 | 2412050 | 2412051 | 2412053 | 2412067 | 2412065 | 2412066 | 2412080 | 2412081 |

| | | | | | | | | | | |
|-------------------|---------|---------|---------|---------|---------|---------|---------|---------|---------|---------|
| DN | 80 | 100 | 100 | 100 | 100 | 125 | 125 | 150 | 150 | 150 |
| DN1 | 65 | 40 | 50 | 65 | 80 | 80 | 100 | 125 | 100 | 80 |
| L1 | 178 | 150 | 164 | 180 | 177 | 231.7 | 177.5 | 217 | 225 | 232 |
| Poids (Kg) | 0.86 | 0.93 | 1.08 | 1.08 | 1.31 | 2.65 | 2.95 | 3.6 | 3.97 | 3.27 |
| Ref. | 2412082 | 2412100 | 2412101 | 2412102 | 2412103 | 2412125 | 2412126 | 2412152 | 2412150 | 2412151 |

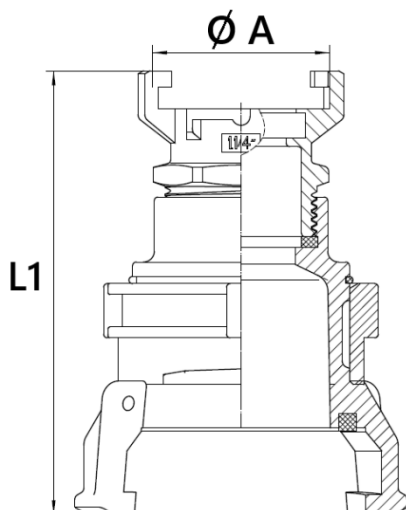
RACCORDS SYMETRIQUES GUILLEMIN ALUMINIUM (2410-2417)
DIMENSIONS (en mm) :

- Transformation symétrique Guillemín vers raccord Storz Ref.2412ASA



| DN | 40 | 50 | 65 | 80 | | | 100 | |
|------------|------------|------------|------------|------------|------------|------------|------------|------------|
| Storz | C52 | | | | B75 | A110 | B75 | A110 |
| Ø A | 55 | 69 | 84 | 103 | 103 | 103 | 123 | 123 |
| Ø B | 66 | | | | 89 | 133 | 89 | 133 |
| Ø C | 84.2 | | | | 111 | 161 | 111 | 161 |
| Ø D | 98 | | | | 126 | 182 | 126 | 180 |
| L1 | 99.1 | 118 | 121 | 131 | 135 | 148 | 145 | 145.8 |
| Poids (Kg) | 0.35 | 0.44 | 0.73 | 0.91 | 0.97 | 1.81 | 1.2 | 2.04 |
| Ref. | 2412ASA040 | 2412ASA050 | 2412ASA065 | 2412ASA080 | 2412ASA081 | 2412ASA082 | 2412ASA100 | 2412ASA101 |

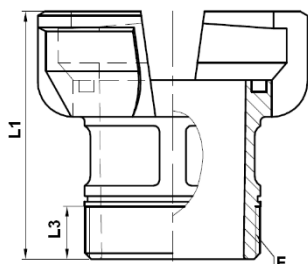
- Transformation symétrique Guillemín vers raccord Express laiton et joint NBR Ø16 Ref.2412EX



| DN | 40 | 50 | 65 | 80 | 100 |
|------------|-----------|-----------|-----------|-----------|-----------|
| Ø A | 49 | | | | |
| L1 | 120 | 123 | 128.5 | 139.5 | 146.5 |
| Poids (Kg) | 0.32 | 0.41 | 0.55 | 0.86 | 1.07 |
| Ref. | 2412EX040 | 2412EX050 | 2412EX065 | 2412EX080 | 2412EX100 |

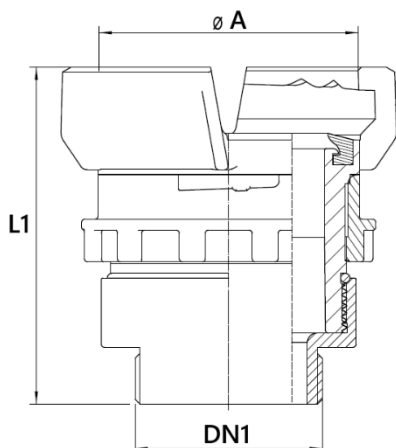
RACCORDS SYMETRIQUES GUILLEMIN ALUMINIUM (2410-2417)
DIMENSIONS (en mm) :

- Demi-raccord symétrique Guillemin mâle BSP à verrou Ref.2413



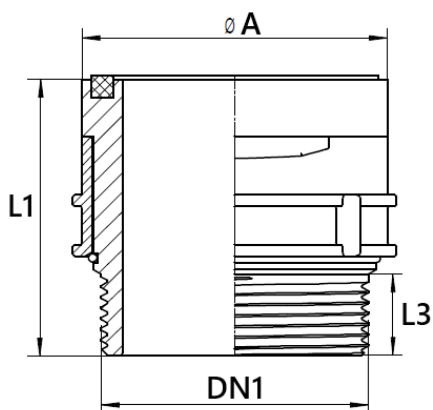
| DN | 20 | 25 | 32 | 40 | 50 | 65 | 80 | 100 | 125 | 150 |
|------------|---------|---------|---------|---------|---------|---------|---------|---------|---------|---------|
| F | 3/4" | 1" | 1"1/4 | 1"1/2 | 2" | 2"1/2 | 3" | 4" | 5" | 6" |
| L1 | 52.7 | 56.5 | 67 | 69.5 | 84.5 | 86 | 99 | 108 | 129.5 | 158 |
| L3 | 12 | 13 | 13 | 15 | 18 | 20 | 24 | 26 | 42 | 34 |
| Poids (Kg) | 0.05 | 0.07 | 0.11 | 0.16 | 0.3 | 0.34 | 0.59 | 0.86 | 1.81 | 3.19 |
| Ref. | 2413020 | 2413025 | 2413032 | 2413040 | 2413050 | 2413065 | 2413080 | 2413100 | 2413125 | 2413150 |

- Demi-raccord symétrique Guillemin mâle BSP à verrou DSP Ref.2413D



| DN | 40 | 65 | 100 | | |
|------------|----------|----------|----------|----------|----------|
| DN1 | 1"1/2 | 2" | 2"1/2 | 2" | 4" |
| Ø A | 63 | 55 | 84 | 84 | 123 |
| L1 | 87.5 | 90 | 84.5 | 100 | 109.5 |
| Poids (Kg) | 0.2 | 0.25 | 0.35 | 0.43 | 0.82 |
| Ref. | 2413D040 | 2413D041 | 2413D065 | 2413D066 | 2413D100 |

- Demi-raccord symétrique Guillemin mâle BSP à verrou sans oreilles Ref.2413SO

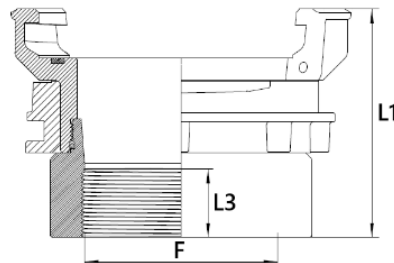


| DN | 50 | 65 | 80 | 100 | |
|------------|-----------|-----------|-----------|-----------|-----------|
| DN1 | 1"1/2 | 2" | 2"1/2 | 3" | 4" |
| Ø A | 68 | 68 | 83 | 101 | 121 |
| L1 | 65 | 62 | 64 | 76 | 80 |
| L3 | 18 | 18 | 20 | 24 | 25 |
| Poids (Kg) | 0.24 | 0.23 | 0.29 | 0.44 | 0.64 |
| Ref. | 2413SO040 | 2413SO050 | 2413SO065 | 2413SO080 | 2413SO100 |

RACCORDS SYMETRIQUES GUILLEMIN ALUMINIUM (2410-2417)

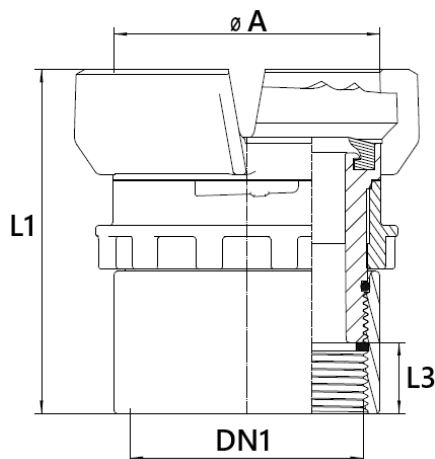
DIMENSIONS (en mm) :

- Demi-raccord symétrique Guillemin femelle BSP à verrou Ref.2414



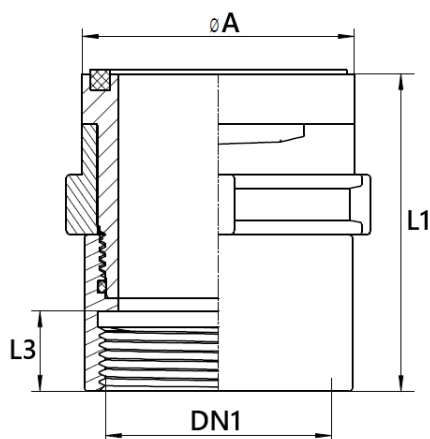
| DN | 20 | 25 | 32 | 40 | 50 | 65 | 80 | 100 | 125 | 150 |
|------------|---------|---------|---------|---------|---------|---------|---------|---------|---------|---------|
| F | 3/4" | 1" | 1"1/4 | 1"1/2 | 2" | 2"1/2 | 3" | 4" | 5" | 6" |
| L1 | 59 | 68 | 68 | 86 | 106 | 109 | 103 | 136 | 129.5 | 122 |
| L3 | 12 | 14.5 | 14 | 17 | 21 | 22 | 26 | 27 | 42 | 37 |
| Poids (Kg) | 0.05 | 0.09 | 0.12 | 0.21 | 0.37 | 0.44 | 0.76 | 1 | 1.85 | 1.61 |
| Ref. | 2414020 | 2414025 | 2414032 | 2414040 | 2414050 | 2414065 | 2414080 | 2414100 | 2414125 | 2414150 |

- Demi-raccord symétrique Guillemin femelle BSP à verrou DSP Ref.2414D



| DN | 40 | 65 | 100 | | |
|------------|----------|----------|----------|----------|----------|
| DN1 | 1"1/2 | 2" | 2"1/2 | 2" | 4" |
| Ø A | 55 | 55 | 84 | 84 | 123 |
| L1 | 83 | 92.5 | 104 | 102.5 | 109.5 |
| L3 | 16.5 | 19.5 | 22 | 19 | 26 |
| Poids (Kg) | 0.23 | 0.25 | 0.49 | 0.36 | 1.03 |
| Ref. | 2414D040 | 2414D041 | 2414D065 | 2414D066 | 2414D100 |

- Demi-raccord symétrique Guillemin femelle BSP à verrou sans oreilles Ref.2414SO



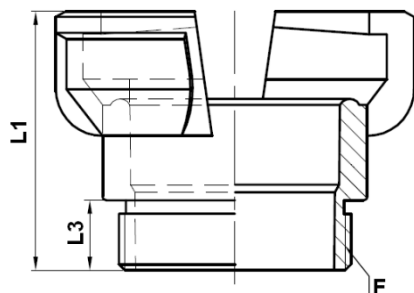
| DN | 40 | 50 | 65 | 80 | 100 |
|------------|-----------|-----------|-----------|-----------|-----------|
| DN1 | 1"1/2 | 2" | 2"1/2 | 3" | 4" |
| Ø A | 54 | 68 | 83 | 101 | 121 |
| L1 | 68 | 78.5 | 87 | 76 | 106 |
| L3 | 17 | 20 | 25 | 26 | 26 |
| Poids (Kg) | 0.18 | 0.29 | 0.6 | 0.41 | 0.91 |
| Ref. | 2414SO040 | 2414SO050 | 2414SO065 | 2414SO080 | 2414SO100 |

RACCORDS SYMETRIQUES GUILLEMIN ALUMINIUM (2410-2417)

DIMENSIONS (en mm) :

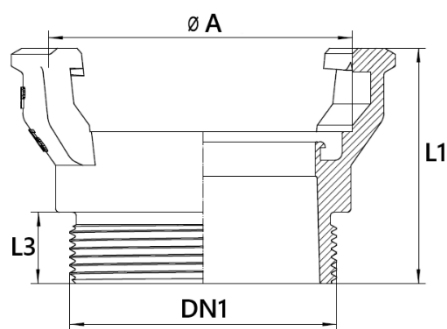
- Demi-raccord symétrique Guillemin mâle BSP sans verrou Ref.2415

Modification en cours



| DN | 20 | 25 | 32 | 40 | 50 | 65 | 80 | 100 |
|------------|---------|---------|---------|---------|---------|---------|---------|---------|
| F | 3/4" | 1" | 1"1/4 | 1"1/2 | 2" | 2"1/2 | 3" | 4" |
| L1 | 40 | 43 | 43.5 | 53-57 | 66.5 | 66.5-70 | 78-79.5 | 83-79.5 |
| L3 | 12 | 13 | 13.5 | 15 | 18 | 20 | 24 | 25-26 |
| Poids (Kg) | 0.03 | 0.05 | 0.07 | 0.12 | 0.20 | 0.29 | 0.35 | 0.52 |
| Ref. | 2415020 | 2415025 | 2415032 | 2415040 | 2415050 | 2415065 | 2415080 | 2415100 |

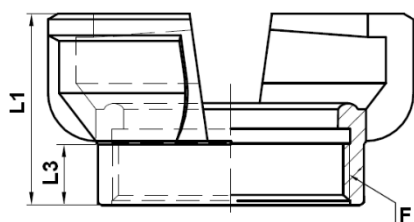
- Demi-raccord symétrique Guillemin mâle BSP sans verrou DSP Ref.2415D



| DN | 40 | 65 | 100 | | |
|------------|----------|----------|----------|----------|----------|
| DN1 | 1"1/2 | 2" | 2"1/2 | 2" | 4" |
| Ø A | 55 | 55 | 84 | 84 | 123 |
| L1 | 55 | 68 | 66 | 76.5 | 88.5 |
| L3 | 16 | 23.5 | 20 | 20 | 25 |
| Poids (Kg) | 0.11 | 0.12 | 0.25 | 0.25 | 0.64 |
| Ref. | 2415D040 | 2415D041 | 2415D065 | 2415D066 | 2415D100 |

- Demi-raccord symétrique Guillemin femelle BSP sans verrou Ref.2416

Modification en cours

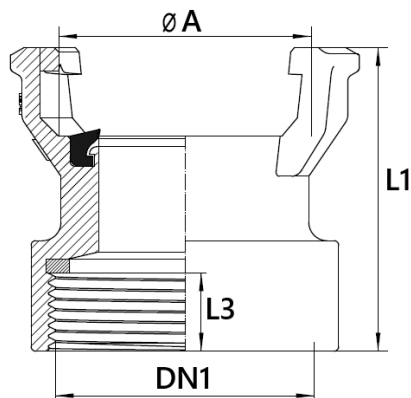


| DN | 20 | 25 | 32 | 40 | 50 | 65 | 80 | 100 |
|------------|---------|---------|---------|---------|---------|-----------|---------|---------|
| F | 3/4" | 1" | 1"1/4 | 1"1/2 | 2" | 2"1/2 | 3" | 4" |
| Ø C | 19.8 | 25 | 30 | 40 | 53 | 65 | 82 | 101 |
| Ø E | 30 | 40 | 48 | 54 | 67 | 86 | 102 | 122 |
| L1 | 30 | 34 | 48 | 44.5-41 | 48-50 | 59.5-51.5 | 59 | 63-62 |
| L2 | 19.2 | 22 | 22.5 | 27.5 | 36 | 33 | 39 | 42 |
| L3 | 12 | 14 | 14 | 18-16 | 18-19 | 22 | 26 | 27 |
| Poids (Kg) | 0.02 | 0.02 | 0.08 | 0.08 | 0.16 | 0.17 | 0.32 | 0.36 |
| Ref. | 2416020 | 2416025 | 2416032 | 2416040 | 2416050 | 2416065 | 2416080 | 2416100 |

RACCORDS SYMETRIQUES GUILLEMIN ALUMINIUM (2410-2417)

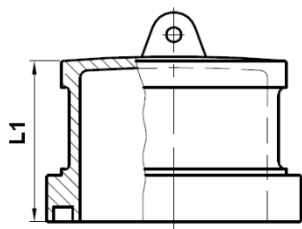
DIMENSIONS (en mm) :

- **Demi-raccord symétrique Guillemin femelle BSP sans verrou DSP Ref.2416D**



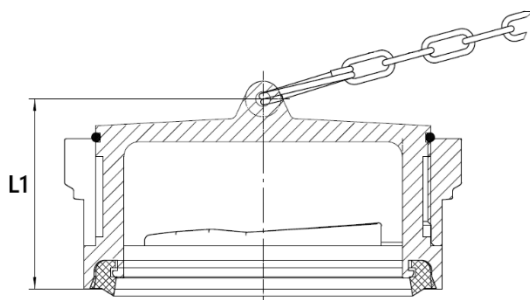
| DN | 40 | | 65 | | 100 |
|------------|----------|----------|----------|----------|----------|
| DN1 | 1"1/2 | 2" | 2"1/2 | 2" | 4" |
| Ø A | 55 | 55 | 84 | 84 | 123 |
| L1 | 47 | 66 | 54.5 | 55.5 | 68.5 |
| L3 | 18 | 20 | 20 | 19 | 27 |
| Poids (Kg) | 0.08 | 0.13 | 0.18 | 0.22 | 0.41 |
| Ref. | 2416D040 | 2416D041 | 2416D065 | 2416D066 | 2416D100 |

- **Bouchon symétrique Guillemin à verrou avec chaînette Ref.2417**



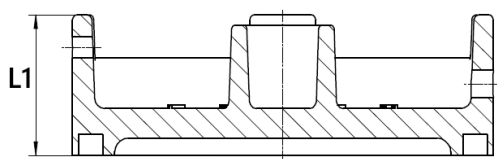
| DN | 20 | 25 | 32 | 40 | 50 | 65 | 80 | 100 | 150 |
|------------|---------|---------|---------|---------|---------|---------|---------|---------|---------|
| L1 | 28 | 30 | 31 | 35 | 43 | 43 | 49 | 53 | 85 |
| Poids (Kg) | 0.06 | 0.06 | 0.08 | 0.12 | 0.24 | 0.3 | 0.48 | 0.69 | 2.28 |
| Ref. | 2417020 | 2417025 | 2417032 | 2417040 | 2417050 | 2417065 | 2417080 | 2417100 | 2417150 |

- **Bouchon symétrique Guillemin à verrou DSP avec chaînette Ref.2417D**



| DN | 40 | 65 | 100 |
|------------|----------|----------|----------|
| L1 | 38 | 52 | 64 |
| Poids (Kg) | 0.16 | 0.28 | 0.65 |
| Ref. | 2417D040 | 2417D065 | 2417D100 |

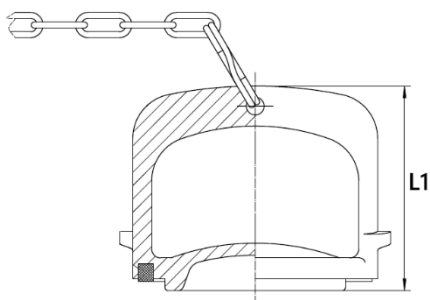
- **Bouchon symétrique Guillemin cadenassable avec chaînette Ref.2419**



| DN | 65 | 100 |
|------------|---------|---------|
| L1 | 34.5 | 40.5 |
| Poids (Kg) | 0.2 | 0.43 |
| Ref. | 2419065 | 2419100 |

RACCORDS SYMETRIQUES GUILLEMIN ALUMINIUM (2410-2417)
DIMENSIONS (en mm) :

- **Bouchon symétrique Guillemain à poignée avec chaînette Ref.2419P**



| DN | 40 | 50 | 65 | 80 | 100 |
|------------|----------|----------|----------|----------|----------|
| L1 | 53 | 61.5 | 69 | 70.5 | 83 |
| Poids (Kg) | 0.1 | 0.14 | 0.16 | 0.33 | 0.4 |
| Ref. | 2419P040 | 2419P050 | 2419P065 | 2419P080 | 2419P100 |

NORMALISATIONS :

- Fabricant certifié ISO 9001 : 2015 et ISO 14001 :2015
- DIRECTIVE 2014/68/UE : Produits exclus de la directive (Article 4. § 3)
- Construction suivant la norme NF-E 29572
- Taraudage mâle et femelle BSP cylindrique suivant la norme ISO 228-1

PRECONISATIONS : Les avis et conseils, les indications techniques, les propositions, que nous pouvons être amenés à donner ou à faire, n'impliquent de notre part aucune garantie. Il ne nous appartient pas d'apprécier les cahiers des charges ou descriptifs fournis. Il appartient au client de vérifier l'adéquation entre le choix du matériel et les conditions réelles d'utilisation.